



19 BUNDESREPUBLIK
DEUTSCHLAND



DEUTSCHES
PATENTAMT

12 Patentschrift
10 DE 38 26 550 C 2

51 Int. Cl.⁵:
A 61 B 6/00
H 04 N 5/32
A 61 B 5/0402

- 21 Aktenzeichen: P 38 26 550.8-35
- 22 Anmeldetag: 4. 8. 88
- 43 Offenlegungstag: 16. 2. 89
- 45 Veröffentlichungstag der Patenterteilung: 13. 1. 94

DE 38 26 550 C 2

Innerhalb von 3 Monaten nach Veröffentlichung der Erteilung kann Einspruch erhoben werden

30 Unionspriorität: 32 33 31
07.08.87 JP P 198422/87 07.08.87 JP P 198423/87

73 Patentinhaber:
Kabushiki Kaisha Toshiba, Kawasaki, Kanagawa, JP

74 Vertreter:
Kramer, R., Dipl.-Ing.; Weser, W., Dipl.-Phys.
Dr.rer.nat., 81245 München; Hoffmann, E., Dipl.-Ing.,
82166 Gräfelfing; Blumbach, P., Dipl.-Ing.; Zwirner,
G., Dipl.-Ing. Dipl.-Wirtsch.-Ing., Pat.-Anwälte, 65193
Wiesbaden

72 Erfinder:
Asahina, Hiroshi, Tochigi, JP; Ogura, Ichiro,
Ootawara, Tochigi, JP

56 Für die Beurteilung der Patentfähigkeit
in Betracht gezogene Druckschriften:

- DE 37 38 636 C2
- DE 31 24 583 A1
- DE 30 26 897 A1
- US 45 42 459

W. SEYFERTH, W. POLSTER: »Pfadfindertechnik:
eine Ergänzung der Digitalen
Subtraktionsangiographie im fluoroskopischen
Betriebe« in DE-Z.: electrome- dica 53 (1985) H.1,
39-45;

54 Einrichtung zum Darstellen von Röntgenbildern

DE 38 26 550 C 2

Beschreibung

Die Erfindung betrifft eine Einrichtung zum Darstellen von Röntgenbildern eines interessierenden Blutgefäßbereichs eines Patienten unter Verwendung eines Kontrastmittels gemäß Oberbegriff des Anspruchs 1.

Üblicherweise wird bei einer Operation zum Beseitigen einer Blutgefäßverengung (Striktur) eines Patienten der Verengungsstelle ein Katheter zugeführt, ein an dem Katheter befestigter kleiner Ballon an der Verengungsstelle positioniert und dann der Ballon aufgeweitet. Hierdurch läßt sich das Blutgefäß an der Versorgungsstelle auf den früheren Durchmesser aufweiten.

Bei der Durchführung der Operation wird auf einem TV-Monitor ein Röntgenbild des zu behandelnden Blutgefäßbereichs beobachtet. Wie in den Fig. 1A und 1B gezeigt ist, wird bei einem hierzu verwendeten Gerät ein Kontrastbild 20, welches die Stelle der Blutgefäßverengung wiedergibt, vorab in einem IC-Speicher gespeichert, anschließend wird das Kontrastbild in Analog-Information umgesetzt, um auf einem TV-Monitor 21 angezeigt zu werden. Der Arzt bewegt den Katheter, während er das Kontrastbild mit dem auf einem Röntgen-Monitor 22 dargestellten Röntgenbild 23 vergleicht.

Eine solche Anlage ist in der nicht-vorveröffentlichten DE 37 38 636 C2 beschrieben.

Allerdings ist bei diesem Gerät der Vergleich zwischen dem auf dem TV-Monitor 21 dargestellten Kontrastbild 20 und der Stelle der Blutgefäßverengung mit dem auf dem Röntgen-Monitor 22 dargestellten Röntgenbild 23 des mit dem Ballon 24 bestückten Katheters 25 nur insoweit nützlich, als der Arzt die wahre Lage der Verengungsstelle auf dem Röntgenbild 23 lediglich vermuten kann. Es ist also schwierig, die genaue Lagebeziehung zwischen der Gefäßverengungsstelle und dem mit dem Ballon 24 bestückten Katheter 25 zu kennen, so daß das Bewegen des Katheters 25 nicht einfach ist.

Das Kontrastbild 20 der Gefäßverengungsstelle als ruhendes Bild auf dem TV-Monitor 21 dargestellt. Da aber das Blutgefäß sich entsprechend den Herzschlägen des Patienten tatsächlich bewegt, gestattet die Stehbildanzeige keine zufriedenstellende Handhabung des Katheters.

Eine Einrichtung der eingangs genannten Art ist aus der DE 31 24 583 A1 bekannt. Bei dieser bekannten Einrichtung werden von der Überlagerungseinrichtung Subtraktionsbilder erzeugt. Hierzu werde zunächst Maskenbilder eines zu untersuchenden und darzustellenden Bereichs aufgenommen, und anschließend wird ein Kontrastmittel injiziert, und es erfolgt eine neuerliche Aufnahme. Die Bilddaten entsprechender Bildelemente der jeweiligen Bilder werden subtrahiert. Hierdurch erhält man ein Subtraktionsbild, d. h. ein Bild von lediglich dem vom Kontrastmittel durchströmten Blutgefäß. Eine Besonderheit bei der Aufnahmetechnik besteht hier darin, daß die Bildspeicherung durch EKG-Signale gesteuert wird, um abhängig vom Herzschlag des Patienten Bilder zu bestimmten Herzschlagphasen zu erhalten. Dies soll letztlich dazu führen, Herzwandbewegungen oder Blutgefäßbewegungen festzustellen.

Aus der DE 30 26 897 A1 ist ebenfalls eine Anordnung zur Gewinnung von Subtraktionsbildern bekannt, bei der die Besonderheit darin besteht, daß der Bildspeicher Teil eines rekursiven Filters ist, so daß die Möglichkeit besteht, das gewünschte Subtraktionsbild mit lediglich dem Speicherraum für ein Videobild zu erhalten.

Aus der US 45 42 459 ist eine Anordnung zum Erzeugen von Subtraktionsbildern bekannt, bei der zur wirk-

samen Nutzung der Röntgendosis und zur Erzielung eines guten Rauschabstands eine spezielle Filtertechnik in Verbindung mit Aufnahmen bei unterschiedlicher Röntgenstrahlleistung eingesetzt wird.

Aus Ectromedica 53 (1985) Heft 1, S. 39—45 ist es bekannt, einen Katheter unter Durchleuchtungskontrolle in Überlagerung mit einem Speicherbild eines Kontrastmittel führenden Blutgefäßes zu führen, wie es oben im Prinzip bereits erläutert wurde. Auch hier wird ein bereits gespeichertes Füllungsbild, d. h. ein nach Injizieren eines Kontrastmittels aufgenommenes Bild als Stehbild mit aktuellen Durchleuchtungsbildern verglichen. Für den Fall, daß starke Deckungsfehler zwischen dem gespeicherten Bild und dem jeweils aktuellen Bild bestehen, so daß die Erkennbarkeit nennenswert beeinträchtigt wird, soll das Füllungsbild gelöscht und ein neues Füllungsbild mit Kontrastmittel Injektion erstellt werden. Das häufige Spritzen eines Kontrastmittels stellt jedoch eine erhebliche Belastung für den Patienten dar.

Der Erfindung liegt die Aufgabe zugrunde, eine Einrichtung der eingangs genannten Art anzugeben, die bei der Darstellung von Röntgenbildern eine gegebenenfalls vorhandene, durch den Herzschlag hervorgerufene Lageänderung des Blutgefäßes berücksichtigt.

Gelöst wird diese Aufgabe durch die im Anspruch 1 angegebene Erfindung. Vorteilhafte Ausgestaltungen und Weiterbildungen der Erfindung ergeben sich aus den Unteransprüchen.

Zweckmäßigerweise werden verschiedene Aufnahmen entsprechend der Diastole und der Systole gemacht. Die zwischen den dann verschiedenen Positionen der Blutgefäßverengung befindliche Strecke wird für den Operateur deutlich sichtbar von einer Graphiklinie hervorgehoben, so daß der Operateur bei Betrachtung des Bildes auf dem Monitor jederzeit sehen kann, in welchem Bereich sich der Katheter in bezug auf die Verengungsstelle befindet. Dadurch kann der Operateur den Ballon am Ende des Katheters exakt an der Verengungsstelle positionieren.

Im folgenden werden Ausführungsbeispiele der Erfindung anhand der Zeichnung näher erläutert. Es zeigt

Fig. 1A und 1B Beispiele für eine Darstellung eines Röntgenbildes und eines Kontrastbildes in einem herkömmlichen Gerät,

Fig. 2 ein Blockdiagramm einer ersten Ausführungsform der Erfindung,

Fig. 3A und 3B Beispiele für eine Darstellung eines Röntgenbildes und einer Grafik-Linie bei der ersten Ausführungsform der Erfindung,

Fig. 4A und 4B Flußdiagramme, die den Betrieb eines Positionsrechners und einer Grafiksteuerung bei der ersten Ausführungsform der Erfindung veranschaulichen,

Fig. 5 ein Blockdiagramm einer zweiten Ausführungsform der Erfindung,

Fig. 6 ein Beispiel für eine Darstellung eines Röntgenbildes und einer Grafik-Linie bei der zweiten Ausführungsform der Erfindung,

Fig. 7 ein Blockdiagramm einer dritten Ausführungsform der Erfindung,

Fig. 8 eine Darstellung, die den Betrieb der dritten Ausführungsform der Erfindung veranschaulicht,

Fig. 9 ein Blockdiagramm einer vierten Ausführungsform der Erfindung, und

Fig. 10 ein Blockdiagramm einer fünften Ausführungsform der Erfindung.

Fig. 2 zeigt eine Röntgenröhre 1, die Röntgenstrahlen durch den Körper eines zu untersuchenden Patienten 2

sendet, und einen Bildverstärker (1.1) 3, der die austretenden Röntgenstrahlen in Lichtstrahlen umsetzt, die auf eine Optik 4 gerichtet werden. Ein Röntgenbild des Patienten 2 wird von den auf die Optik 4 auftreffenden Lichtstrahlen gebildet. Das so gebildete Röntgenbild wird von einer Fernsehkamera 5 aufgenommen und von einem Analog-Digital-Umsetzer (ADU) 6 in ein digitales Signal umgesetzt. Das Röntgenbild wird durch Exponieren eines Blutgefäßes des Körpers des Patienten 2 erhalten, welches sich synchron mit den Herzschlägen bewegt. Ein Kontrastbild wird erhalten durch die von dem Blutgefäß kommenden Röntgenstrahlen, während mit einer Spritze 50 ein Kontrastmittel in das Blutgefäß injiziert wird.

Das von der Fernsehkamera 5 aufgenommene Kontrastbild wird über den ADU 6 in einer Speichereinrichtung 9 gespeichert. Von einem Positionsdatengenerator 10 werden Positionsdaten erzeugt, die die aus den Herzschlägen des Patienten 2 resultierenden Positionen des Blutgefäßes repräsentieren. Der Positionsdatengenerator 10 erzeugt die Daten auf der Grundlage des in der Speichereinrichtung 9 gespeicherten Kontrastbildes. Die von dem Positionsdatengenerator 10 erzeugten Daten werden dem von der Fernsehkamera 5 aufgenommenen Röntgenbild in einem Überlagerer 7 überlagert, und das Überlagerungsbild wird von einer Anzeigevorrichtung 8 dargestellt.

Die Speichereinrichtung 9 enthält einen Diastolespeicher 9b, einen Systolespeicher 9c und eine Speichersteuerung 9a, die den zeitlichen Ablauf bei dem Zugriff auf den Diastolespeicher 9b und den Systolespeicher 9c steuert. Ein Kontrastbild des Blutgefäßes bei einer Diastole des Herzens des Patienten 2 wird in dem Diastolespeicher 9b gespeichert, und ein Kontrastbild einer Systole des Herzens wird im Systolespeicher 9c gespeichert.

Der Positionsdatengenerator 10 enthält einen Grafikmarkenindikator 10a, eine Ballonlängen-Einstellschaltung 10b, einen Positionsrechner 10c, eine Grafiksteuerung 10d und einen Grafikspeicher 10e. Der Grafikmarkenindikator 10a spezifiziert Grafikmarken bei Positionen von Gefäßverengungsstellen P1 und P2 in Kontrastbildern bei der Diastole und der Systole des Herzens, die auf dem TV-Monitor 8b dargestellt werden. Die Ballonlängen-Einstellschaltung 10b stellt die Länge L des an dem Katheter 35 befestigten kleinen Ballons 34, der der Gefäßverengungsstelle zugeführt werden muß, ein. Der Positionsrechner 10c berechnet die Positionen der Gefäßverengungsstellen P1 und P2, wie sie von dem Grafikmarkenindikator 10a festgelegt wurden. Die Grafiksteuerung 10d generiert Grafikdaten für die Anzeige einer Grafikinlinie GL1, welche die Verengungsstellen P1 und P2 verbindet, in Abhängigkeit der Ergebnisse der von dem Positionsrechner 10c durchgeführten Berechnungen. Der Grafikspeicher 10e speichert die von der Grafiksteuerung 10d erzeugten Grafikinlinien-Daten. Der Positionsrechner 10c erzeugt außerdem Daten bezüglich der Lagen der Ballonlinien BL1 und BL2, die parallel zu der Grafikinlinie GL1 verlaufen und um die Ballonlänge L, die in der Ballonlängen-Einstellschaltung 10b eingestellt wurde, beabstandet sind.

Die Grafiksteuerung 10d erzeugt Grafikdaten zum Darstellen der Ballonlinien BL1 und BL2 in Abhängigkeit von Daten, die die Positionen von BL1 und BL2 kennzeichnen und die von dem Positionsrechner 10c berechnet wurden. Der Grafikspeicher 10e speichert die Grafik der Daten für BL1 und BL2.

Die Anzeigevorrichtung 8 enthält einen Digital-Ana-

log-Umsetzer (DAU) 8a zum Umsetzen der Ausgangsdaten des Addierers 7 in ein Analogsignal, und den TV-Monitor 8b für die visuelle Anzeige des von dem DAU 8a ausgegebenen Analogsignals.

Das Gerät arbeitet wie folgt: Nachdem in die Blutgefäßverengungsstelle ein Kontrastmittel injiziert wurde, wird ein von der Fernsehkamera 5 aufgenommenes Kontrastbild über den ADU 6 in der Speichereinrichtung 9 gespeichert. Bei der Diastole des Herzens des Patienten 2 wird das Kontrastbild von der Speichersteuerung 9a in dem Diastolespeicher 9b gespeichert. In ähnlicher Weise wird bei der Systole des Herzens das Kontrastbild von der Speichersteuerung 9a im Systolespeicher 9c gespeichert.

Der Grafikmarkenindikator 10a gibt ein Grafikmarken-Anzeigesignal an den Positionsrechner 10c, und dieser gibt Positionsdaten aus, die die Mitte des Schirms des TV-Monitors 8b kennzeichnen, abhängig von dem Grafikmarken-Anzeigesignal an die Grafiksteuerung 10d. Die Grafiksteuerung 10d erzeugt Grafikmarkendaten, die dazu verwendet werden, eine Grafikmarke an der Mittelposition des Bildschirms des TV-Monitors 8b zu zeichnen, und schreibt die Grafikmarkendaten in diejenige Speicherstelle des Grafikspeichers 10e, die der Mitte des Bildschirms des TV-Monitors 8b entspricht.

Der Überlagerer 7 überlagert die in dem Grafikspeicher 10e gespeicherten Grafikmarkendaten dem Kontrastbild, welches in dem Diastolespeicher 9b gespeichert ist, und liefert dann an den DAU 8a das von der Grafikmarke überlagerte Bild. Der DAU 8a setzt die Daten für das von der Grafikmarke überlagerte Bild in ein Analogsignal um und gibt dies auf den TV-Monitor 8b.

Durch den oben beschriebenen Verarbeitungsvorgang werden das bei der Diastole des Herzens erhaltene Kontrastbild und die Grafikmarke gleichzeitig auf dem TV-Monitor 8b dargestellt. Jetzt gibt der Grafikmarkenindikator 10a den Befehl, daß die Grafikmarke an der Stelle P1 der Blutgefäßverengung lokalisiert wird.

Weiterhin werden die Grafikmarkendaten auch dem in dem Systolespeicher 9b gespeicherten Kontrastbild überlagert, und dieses von der Grafikmarke überlagerte Bild wird auf dem TV-Monitor 8b dargestellt. Der Grafikmarkenindikator 10a befiehlt nun, daß die Grafikmarke an der Position P2 lokalisiert wird, welche der Blutgefäßverengungsstelle bei der Systole des Herzens entspricht.

Die Verarbeitungsvorgänge in dem Positionsrechner 10c und in der Grafiksteuerung 10d werden nun anhand von Fig. 4A und 4B näher erläutert.

Im Schritt F1 wird der Positionsrechner 10c von dem Grafikmarkenindikator 10a veranlaßt, die Positionen der Grafikmarken der Verengungsstellen P1 und P2 in den Kontrastbildern bei der Diastole bzw. der Systole des Herzens zu berechnen. Im Schritt F2 werden die Lagen der Ballonlinien BL1 und BL2, die parallel zu der die Positionen P1 und P2 der Verengungsstelle verbindenden Grafikinlinie GL1 verlaufen, auf der Grundlage der Grafikinlinie GL1 und der von der Ballonlängen-Einstellschaltung 10b vorgegebenen Ballonlänge L berechnet. Die berechneten Positionsdaten von BL1 und BL2 werden im Schritt F3 an die Grafiksteuerung 10d ausgegeben.

Dann ermittelt im Schritt S1 die Grafiksteuerung 10d Grafikdaten für die Ballonlinien BL1 und BL2 aus den Positionsdaten von BL1 und BL2, die von dem Positionsrechner 10c kommen, und im Schritt S2 werden die erhaltenen Grafikdaten im Grafikspeicher 10e gespei-

chert. Dem TV-Monitor 8b werden die Grafikdaten aus dem Grafikspeicher 10e über den Addierer 7 und den DAU 8a zugeleitet.

Auf diese Weise werden Ballonlinien BL1 und BL2 "gezogen", welche parallel zu der Grafikklinie GL1 verlaufen und von dieser auf beiden Seiten einen Abstand 1/2 L haben. Die Grafikdaten der Grafikklinie GL1 und der Ballonlinien BL1 und BL2 sind in dem Grafikspeicher 10e gespeichert.

Nach dem oben beschriebenen Vorgang werden die auf dem TV-Monitor 8b dargestellten Bilddaten gelöscht. Anschließend werden ein von der Fernsehkamera 5 aufgenommenes Röntgenbild und im Grafikspeicher 10e gespeicherte Grafikdaten in dem Überlagerer (Addierer) 7 überlagert und anschließend für die Ausgabe an den TV-Monitor 8b von dem DAU 8a in Analogdaten umgesetzt.

Wie aus der obigen Beschreibung und aus Fig. 3A hervorgeht, erscheint auf dem Bildschirm des TV-Monitors 8b eine Grafikklinie GL1, die die Bewegungsbahn der Blutgefäßverengungsstelle von einer Diastole zu einer Systole des Herzens des Patienten 2 anzeigt. Dies gestattet das Erkennen und Berücksichtigen der wirklichen Lagebeziehung zwischen der Stelle der Gefäßverengung einerseits und dem mit dem Ballon 34 bestückten Katheter 35 andererseits, wenn die Blutgefäßverengung beseitigt wird, so daß sich das Katheter 35 relativ einfach führen läßt.

Da die Ballonlinien BL1 und BL2 auf beiden Seiten der Grafikklinie GL1 dargestellt werden, vereinfacht sich das In-Lage-bringen des Ballons 34 an der Verengungsstelle des Blutgefäßes.

Im folgenden wird ein zweites Ausführungsbeispiel der Erfindung erläutert.

Das in Fig. 5 dargestellte Ausführungsbeispiel unterscheidet sich vom ersten Ausführungsbeispiel in der Ausgestaltung der Speichereinrichtung. Beim zweiten Ausführungsbeispiel besitzt eine Speichereinrichtung 11 mehrere Herzspeicher 11a, 11b ... 11n zum Speichern mehrerer Kontrastbilder, die während einer Zeitspanne zwischen einer Diastole und einer Systole des Herzens des Patienten 2 erhalten werden.

Durch Injizieren eines Kontrastmittels in ein Blutgefäß erhält man während einer Zeitspanne von einer Diastole bis zu einer Systole des Herzens Kontrastbilder, die durch die Speichersteuerung 26 in den Herzspeichern 11a, 11b ... 11n gespeichert werden. Aus dem Speicher 11a wird für die Anzeige auf dem TV-Monitor 8b ein Kontrastbild des Blutgefäßes bei der Diastole des Herzens ausgelesen, und wie beim ersten Ausführungsbeispiel erfolgt die Erzeugung einer Grafikmarke P1 an der Stelle der Blutgefäßverengung, wie in Fig. 6 dargestellt ist. Ein entsprechender Vorgang schließt sich für sämtliche Kontrastbilder, die in den Speichern 11b ... 11n gespeichert sind, an. Als Folge davon werden Grafikmarken P1 ... Pn auf dem Bildschirm des TV-Monitors 8b dargestellt, welche den Weg der Bewegung der Blutgefäßverengungsstelle von einer Diastole bis zu einer Systole des Herzens angeben.

Die Grafikmarken P1 ... Pn werden von einer Grafikklinie GL2 verbunden. Außerdem werden auf beiden Seiten der Grafikklinie GL2 Ballonlinien BL3 und BL4 gezogen. Grafikdaten für die Grafikklinie GL2 und die Ballonlinien BL3 und BL4 sind in dem Grafikspeicher 10e gespeichert. Durch überlagerte Darstellung der Grafikdaten und eines Röntgen-Maskenbildes auf dem TV-Monitor 8b läßt sich der Katheter 35 mit dem daran befestigten Ballon 34 mühelos handhaben. Da die Grafi-

klinie GL2 auf dem Monitor 8b den Ort der tatsächlichen Bewegung der Verengungsstelle des Blutgefäßes anzeigt, läßt sich die exakte Lokalisierung des Ballons 34 an der Verengungsstelle des Blutgefäßes durch entsprechende Handhabung des Katheters 35 erreichen.

Fig. 7 und 8 zeigen eine dritte Ausführungsform der Erfindung. Diese dritte Ausführungsform stimmt mit der ersten Ausführungsform mit Ausnahme der Speichereinrichtung 12, des Speicherauswahlsignalgenerators 13, einer Subtrahiereinrichtung 14 und des Überlagerers 7 überein. In der Speichereinrichtung 12 wird als ein Maskenbild ein Röntgenbild gespeichert, das von dem Patienten aufgenommen wurde, als dieser der Röntgenstrahlung ausgesetzt wurde, bevor das injizierte Kontrastmittel die Blutgefäßverengungsstelle erreicht hatte, und die Speichereinrichtung 12 speichert als Kontrastbild ein Röntgenbild, das aufgenommen wurde, nachdem das Kontrastmittel die Stelle der Blutgefäßverengung erreicht hat. Der Speicherauswahlsignalgenerator 13 erzeugt Speicherauswahlsignale, die dazu dienen, einen der (unten zu beschreibenden) Speicher innerhalb der Speichereinrichtung 12 auszuwählen, welcher Kontrastbilder speichert, und zwar auf der Grundlage eines Elektrokardiogramms (EKGs) des Patienten 2. Die Subtrahiereinrichtung 14 führt eine Subtraktion zwischen einem Maskenbild und einem Kontrastbild durch, um als Subtraktionsbild ein Bild lediglich des Blutgefäßes zu erhalten. Der Überlagerer 7 überlagert ein von der Subtrahiereinrichtung 14 gebildetes Subtraktionsbild einem von der Fernsehkamera 5 erhaltenen Röntgenbild.

Die Speichereinrichtung 12 enthält einen Maskenbildspeicher 28 zum Speichern eines Maskenbildes, mehrere Kontrastbildspeicher 12a, 12b ... 12n zum Speichern von Kontrastbildern und eine Speichersteuerung 27 zum Steuern des zeitlichen Ablaufs des Zugriffs zu diesen Speichern. Die Speicher sind sämtlich an den ADU 6 angeschlossen.

Der Speicherauswahlsignalgenerator 13 enthält einen EKG-Monitor 13a, welcher ein Elektrokardiogramm des Patienten 2 überwacht, einen R-Wellen-Detektor 13b, der eine R-Welle des von dem Monitor 13a überwachten EKGs erfaßt, und einen Vollbildzähler 13c, der von der von dem Detektor 13b erfaßten R-Welle initialisiert wird, um mit der Vollbildfrequenz der Anzeigevorrichtung 8 Zählsignale zu erzeugen und sie als Speicherauswahlsignale an die Kontrastbildspeicher 12a, 12b ... 12n zu legen.

Das Maskenbild wird in den Maskenbildspeicher 28 von einem von der Speichersteuerung 27 gelieferten Schreibsignal eingeschrieben. Die von der Fernsehkamera 5 nach dem Erfassen der R-Welle des EKGs erhaltenen Kontrastbilder werden sequentiell in den Kontrastbildspeichern 12a, 12b ... 12n nach Maßgabe des von der Speichersteuerung 27 kommenden Schreibsignals und der von dem Vollbildzähler 13c gelieferten Speicherauswahlsignale gespeichert. Ferner werden die in den Kontrastbildspeichern 12a, 12b ... 12n gespeicherten Kontrastbilder von den Speicherauswahlsignalen der Subtrahiereinrichtung 14 zugeführt.

Die Subtrahiereinrichtung 14 subtrahiert das stets von dem Maskenbildspeicher 28 kommende Maskenbild von jedem der sequentiell aus den Kontrastbildspeichern 12a, 12b ... 12n ausgelesenen Kontrastbilder und liefert an den Überlagerer 7 entsprechende Subtraktionsbilder.

Der Überlagerer 7 überlagert ein von der Subtrahiereinrichtung 14 erhaltenes Subtraktionsbild einem von der Fernsehkamera 5 erhaltenen Röntgenbild in der

gleichen Phase beider Bilder und liefert die Überlagerungsbilder an die Anzeigevorrichtung 8, so daß diese ein Kontrastbild einer Verengungsstelle 40 eines Blutgefäßes und eines Röntgenbildes des mit dem Ballon 34 bestückten Katheters 35 in der gleichen Herzschlagphase auf dem Bildschirm des Monitors 8a anzeigt. Man kann also den Katheter 35 während der Operation der Gefäßverengung mühelos positionieren.

Fig. 9 zeigt eine vierte Ausführungsform der Erfindung, die im Gegensatz zur dritten Ausführungsform mehrere Maskenbildspeicher 32a, 32b ... 32n besitzt. Die Maskenbildspeicher sprechen an auf von dem Vollbildzähler 13c kommende Speicherauswahlsignale, um sequentiell ein Maskenbild eines Vollbildes zu speichern. Beispielsweise wird im Speicher 32a ein Maskenbild eines Vollbildes unmittelbar im Anschluß an das Erkennen der R-Welle gespeichert, und ein Maskenbild des nächsten Vollbildes wird im Speicher 32b gespeichert. Ferner werden Maskenbilder und Kontrastbilder der gleichen Herzschlagphase aus den Maskenbild- und Kontrastbildspeichern durch Speicherauswahlsignale ausgelesen, und es erfolgt eine sequentielle Subtraktion zwischen den entsprechenden Bildern. Als Folge davon erhält man Subtraktionsbilder ohne Beeinflussung durch Herzschläge.

Fig. 10 zeigt eine Ausgestaltung einer fünften Ausführungsform der Erfindung. Es sind mehrere Subtraktionsbildspeicher 36a, 36b ... 36n anstelle der Kontrastbildspeicher der dritten Ausführungsform vorgesehen. Bei der fünften Ausführungsform lassen sich die gleichen Wirkungen erzielen wie bei der dritten Ausführungsform. Weiterhin erhielt man durch mehrere Maskenbildspeicher die gleichen Effekte wie bei der vierten Ausführungsform.

Patentansprüche

1. Einrichtung zum Darstellen von Röntgenbildern eines interessierenden Blutgefäßbereichs eines Patienten unter Verwendung eines Kontrastmittels, umfassend:
 eine Bildaufnahmeeinrichtung (3, 4, 5) zum Aufnehmen von Röntgenbildern des interessierenden Blutgefäßbereichs,
 eine Bildspeichereinrichtung (9, 11) zum Speichern von durch die Bildaufnahmeeinrichtung (3, 4, 5) aufgenommenen Röntgenbildern nach Injizieren eines Kontrastmittels,
 eine Überlagerungseinrichtung (7), und
 eine Anzeigevorrichtung (8) zum Anzeigen von von der Überlagerungseinrichtung (7) erhaltenen Röntgen-Überlagerungsbildern,
 dadurch gekennzeichnet, daß in der Bildspeichereinrichtung (9, 11) von dem Blutgefäßbereich Bilder gespeichert werden, die zu unterschiedlichen Herzschlagphasen aufgenommen wurden, und auf denen der Blutgefäßbereich unterschiedliche Positionen einnimmt,
 von einem Positionsrechner (10c) Koordinaten der unterschiedlichen Positionen (P1, P2) des Blutgefäßbereichs errechnet werden,
 eine Graphiksteuerung (10d) Graphikliniendaten (GL1) für eine Verbindungslinie der Positionen (P1, P2) generiert, und
 die Überlagerungseinrichtung die Graphikliniendaten mit von der Bildaufnahmeeinrichtung (3, 4, 5) aufgenommenen Röntgenbildern überlagert, um Röntgen-Überlagerungsbilder zu erhalten, die von

der Anzeigevorrichtung angezeigt werden.
 2. Einrichtung nach Anspruch 1, dadurch gekennzeichnet, daß die Bildspeichereinrichtung aufweist: einen ersten Bildspeicher (28, 32a, 32b, 32n) zum Speichern zumindest eines ersten durch die Bildaufnahmeeinrichtung (3, 4, 5) aufgenommenen Röntgenbildes, bevor das Kontrastmittel den interessierenden Blutgefäßbereich erreicht hat, einen zweiten Bildspeicher (12a, 12b, 12n, 33a, 33b, 33n) zum Speichern zweiter Röntgenbilder, die von der Bildaufnahmeeinrichtung (3, 4, 5) aufgenommen wurden, nachdem das Kontrastmittel den interessierenden Blutgefäßbereich erreicht hat, daß eine Subtrahiereinrichtung (14) die zweiten, in dem zweiten Bildspeicher (12a, 12b, 12n, 33a, 33b, 33n) gespeicherten zweiten Bildspeicher (28, 32a, 32b, 32n) gespeicherten Röntgenbild subtrahiert, um Röntgen-Subtraktionsbilder zu erhalten, daß die Überlagerungseinrichtung (7) die von der Subtrahiereinrichtung (14) erhaltenen Röntgen-Subtraktionsbilder mit dritten Röntgenbildern überlagert, die von der Bildaufnahmeeinrichtung (3, 4, 5) erhalten wurden, um so die Röntgen-Überlagerungsbilder zu erhalten, und daß eine Detektor- und Auswahleinrichtung (13) Signale von dem Patienten aufnimmt, um in deren Abhängigkeit den ersten oder den zweiten Bildspeicher auszuwählen.

3. Einrichtung nach Anspruch 2, dadurch gekennzeichnet, daß die Detektor- und Auswahleinrichtung (13) enthält:
 eine Überwachungseinrichtung (13a) zum Überwachen von EKG-Signalen des Patienten,
 eine Detektoreinrichtung (13b) zum Erfassen von R-Wellen in den von der Überwachungseinrichtung (13a) überwachten EKG-Signalen, und
 eine Einrichtung (13c) zum Erzeugen von Speicherauswahlsignalen in Abhängigkeit der von der Detektoreinrichtung (13b) erfaßten R-Wellen.

Hierzu 8 Seite(n) Zeichnungen

- Leerseite -

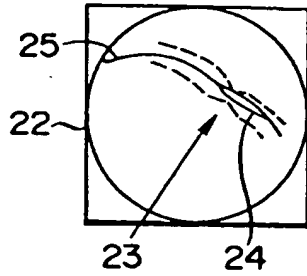


FIG. 1A

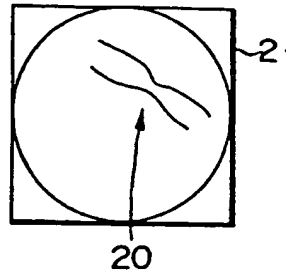


FIG. 1B

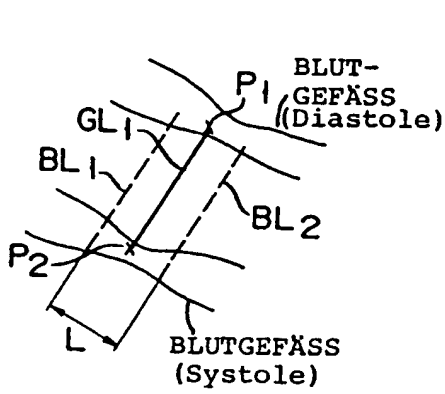


FIG. 3A

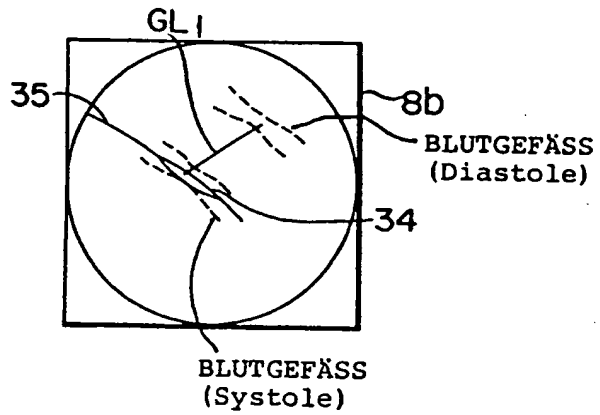


FIG. 3B

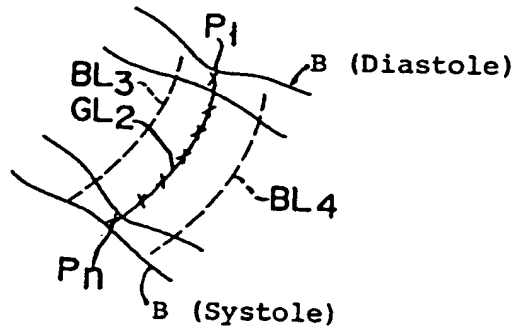
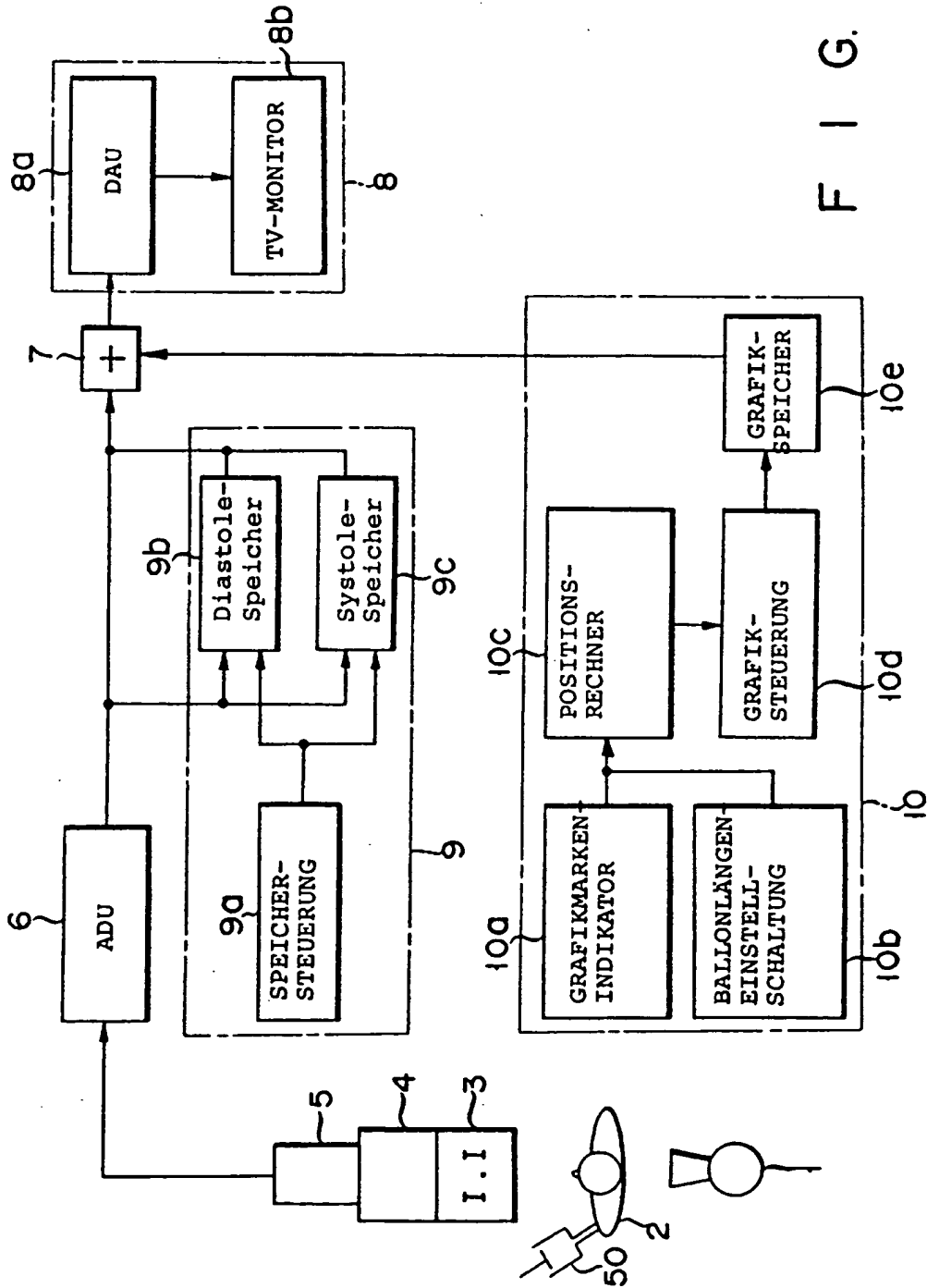


FIG. 6



F I G. 2

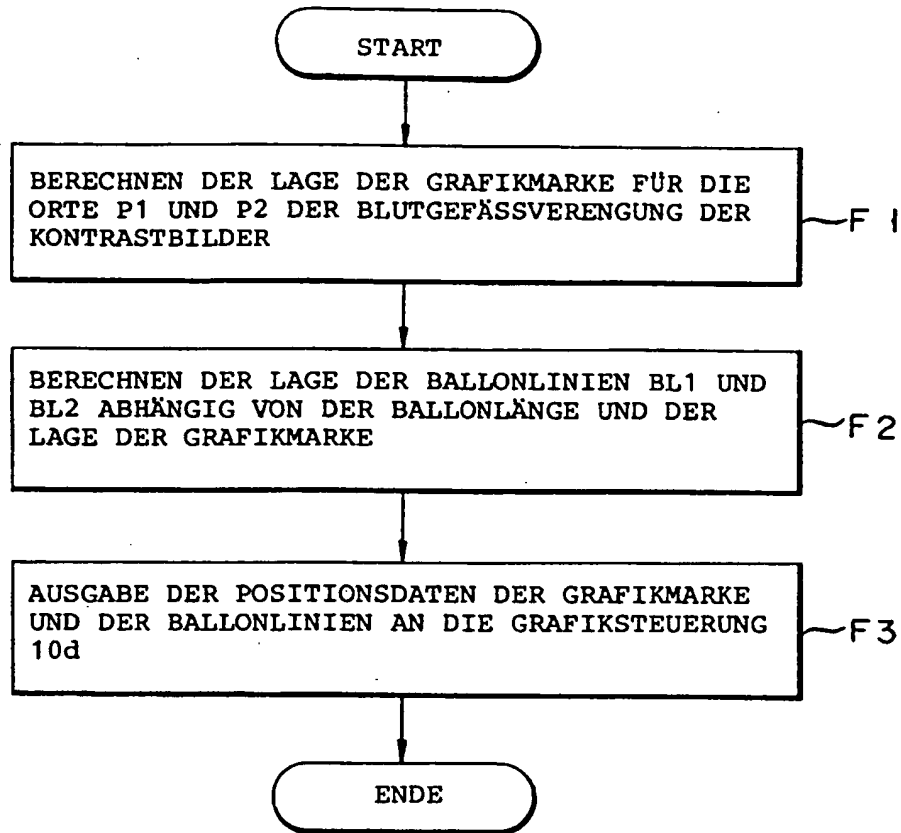


FIG. 4A

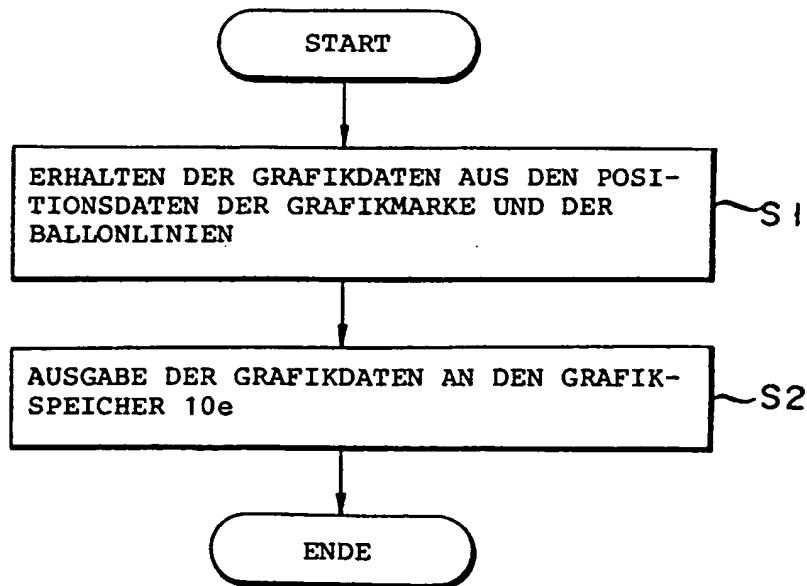


FIG. 4B

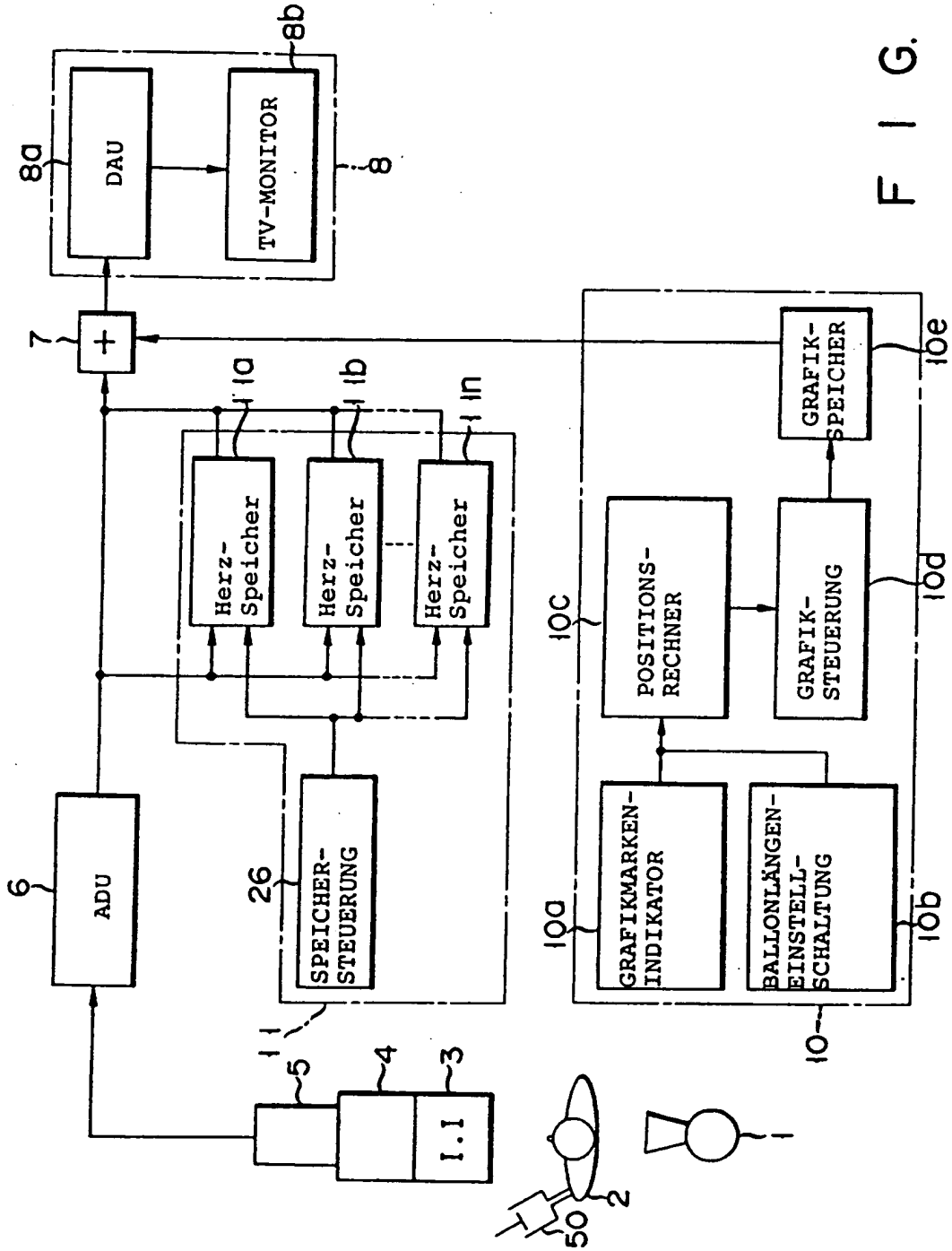


FIG. 5

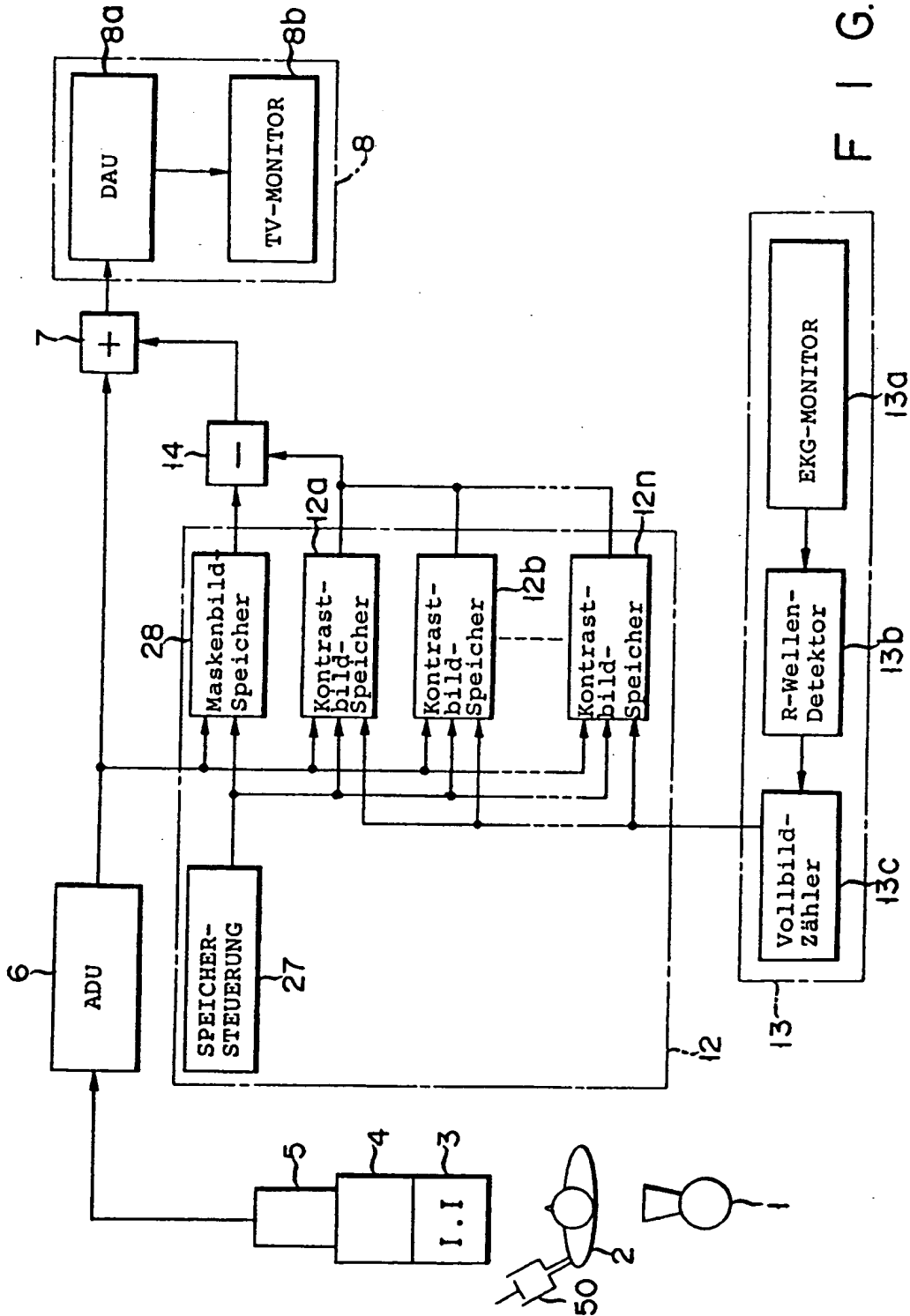
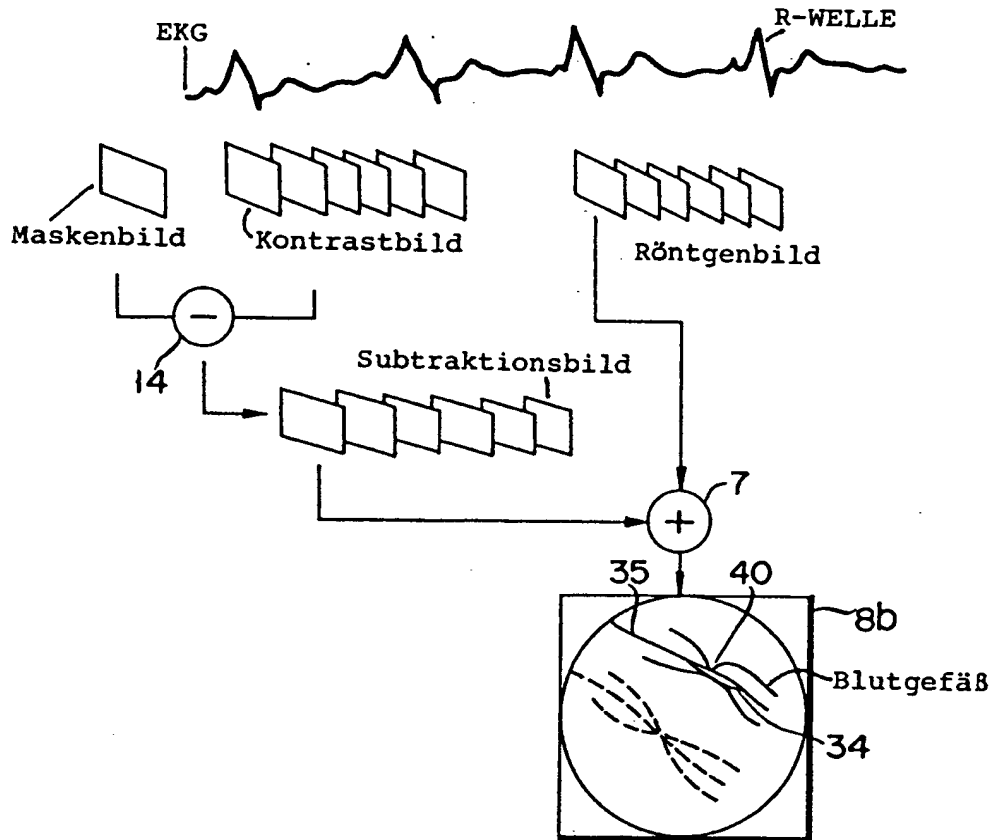


FIG. 7



F I G. 8

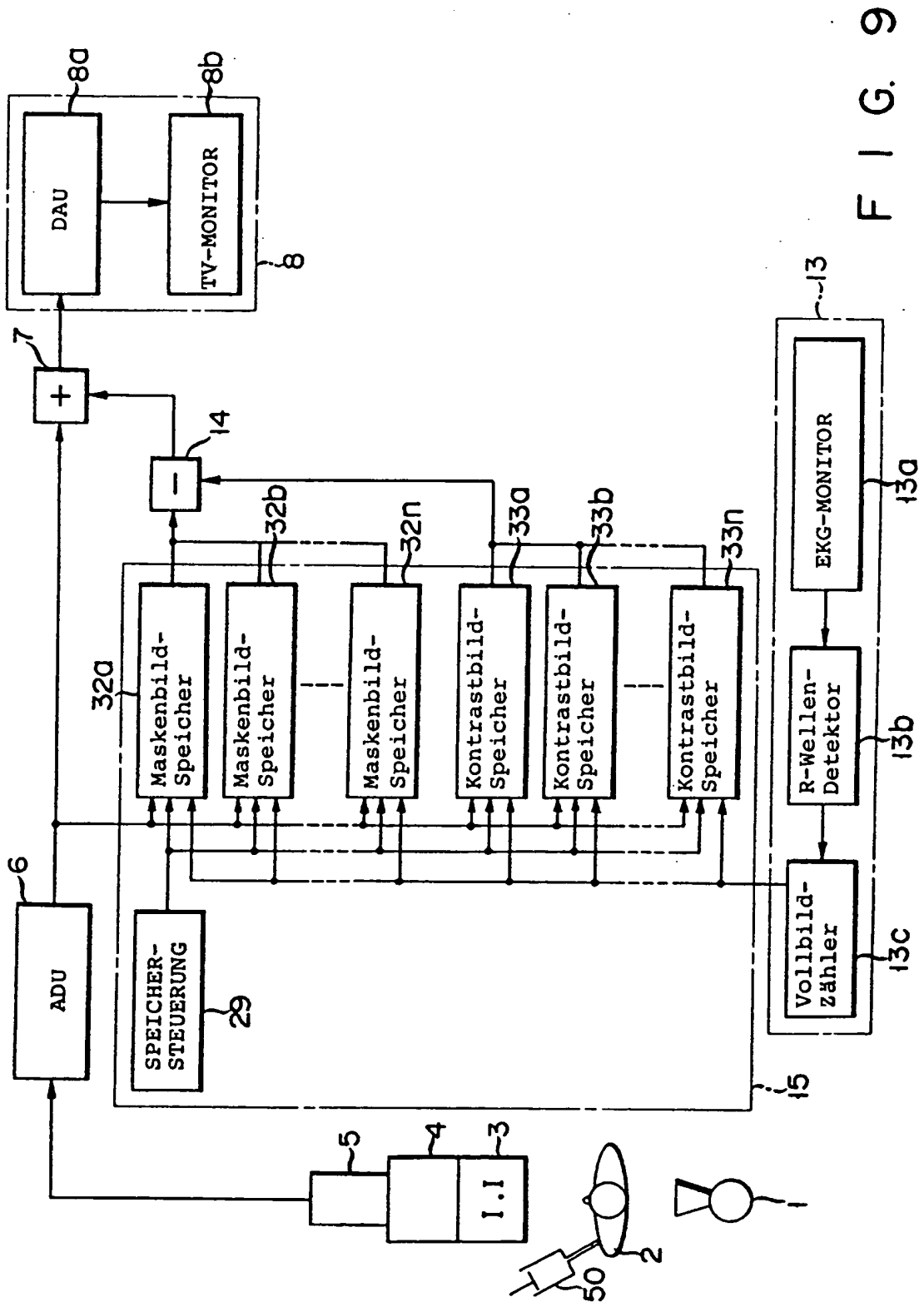
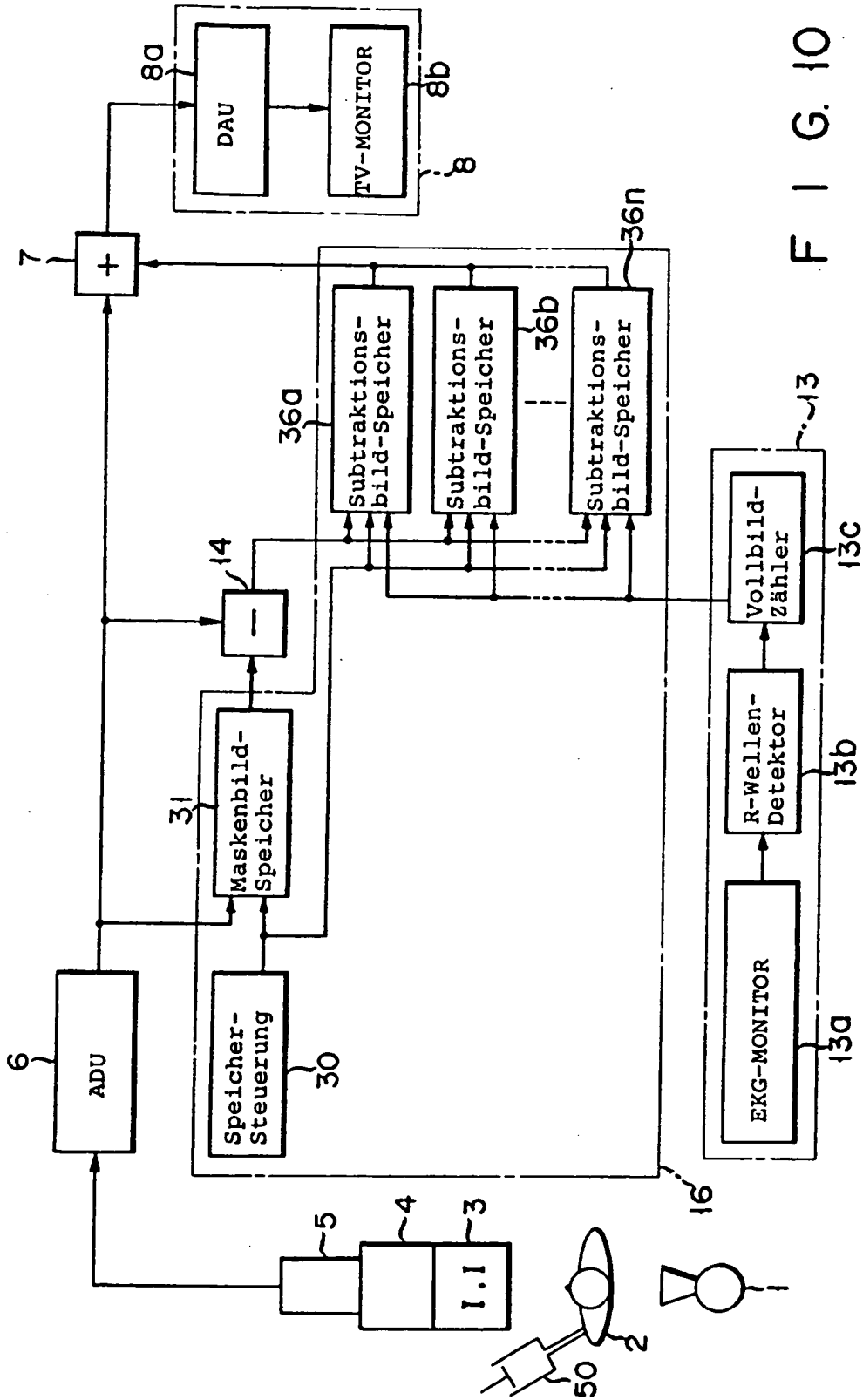


FIG. 9



F I G. 10